

Produktinfo

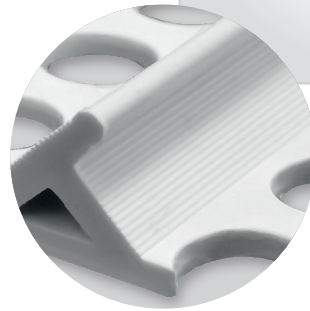
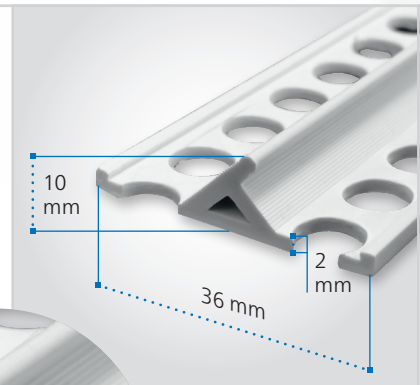
Schnellputzprofil PVC 10 mm

Schnellputzprofil PVC 10 mm

Art.-Nr.: 41599

Für Innenputzarbeiten mit lotgerechten Putzauftrag. Profil speziell für Anwendungen in Feucht- und Naßräumen wie Bäder, Küchen, Tiefgaragen oder Schwimmbäder.

Putzstärke in mm	Maße in mm	Länge in m	Stk. / Bund	Mtr. / Bund
10	36 x 10	2,75	50	137,50



Produktausstattung

PVC-Profil mit einzigartiger Geometrie für gute Stabilität. Beidseitige Stanzung und Riffelung des Profiles zur besseren Putzverkrallung. Das PVC Profil ist korrosionsfrei und kann im Putz verbleiben. Zusätzliche Beschichtung (Spachtelung, Strukturputz etc) aus optischen Gründen zu empfehlen.

Wichtige Hinweise

Transport und Lagerung mit gleichmäßiger Auflage liegend.